

천세 pH/ORP 측정시스템

Digital pH/ORP Controller Mest ar



Digital pH/ORP Controller MESTAR

천세 디지털 pH/ORP 측정시스템

■ 제품의 특징

- pH/ORP 선택기능
- 편리한 자동교정 (Auto Calibration)
 - Zero : pH 7
 - Span : pH 4 또는 pH 9
- 사용 조건에 맞는 표시창 선택
 - MESTAR-H 시리즈 : LED 표시창
 - MESTAR-P 시리즈 : LCD 표시창 (Back Light)
- 절연형 아날로그 출력
 - PROCESS : pH 또는 ORP 측정값
 - TEMP. (옵션) : 온도 측정값
- 상한, 하한 설정의 점점 출력
 - 불감대역폭 설정 기능
- 내장 EEPROM에 데이터 백업
- 자체 진단
- pH 측정값의 온도보상 (옵션)
- RS-422 Multi-Drop 전이중 통신 (옵션)
- RS-485 Multi-Drop 반이중 통신 (옵션)



■ 조절계 사양

| 사 양 | 성능 | 사 양 | 성능 |
|---------|------------------------------------|----------|------------------------------------------------------------------|
| 측정범위 | 0~14pH, -1999~1999mV, -10~1000~40℃ | 자체 진단 기능 | 측정 범위 이탈 - Err1 교정(Calibration) 실패 = Err2 시스템 동작 오류 - Err3 |
| 분 해 능 | 0.01pH, 1mV, 0.1℃ | 케 이 스 | 대전방지 ABS |
| 표 시 창 | 3 1/2 Digit LED 또는 3 1/2 Digit LCD | 전 원 | AC 110/220V 50/60Hz |
| 아날로그 출력 | DC 4~20mA 2채널 (TEMP. 옵션) | 중 량 | 780g |
| 점점 출력 | On/Off 동작의 2포인트 점점 출력 | | |
| 외형치수 | 96mm(W)x96mm(H)x131mm(D) | | |

■ 전극 사양

| 모 델 | 기능 및 용도 | 측정범위 | 사용온도 | 케이블 유효길이 | 내부액 | 형식 코드 |
|--------|------------------|----------|-------|----------|------------|-------|
| GS-5 | pH | 0~14pH | 0~40℃ | 5m | 3.3mol KCl | 1 |
| GSH-5 | pH | 0~14pH | 0~80℃ | 5m | 3.3mol KCl | 2 |
| MS-5 | ORP | 0~1999mV | 0~40℃ | 5m | 3.3mol KCl | 3 |
| GST-5 | pH 온도보상 | 0~14pH | 0~40℃ | 5m | 3.3mol KCl | 4 |
| GSTH-5 | pH 온도보상 | 0~14pH | 0~80℃ | 5m | 3.3mol KCl | 5 |
| CPP11 | pH 무보충 | 0~14pH | 0~80℃ | 5m | 3.3mol KCl | 6 |
| CPP12 | pH 온도보상 무보충 | 0~14pH | 0~80℃ | 5m | 3.3mol KCl | 7 |
| CPP13 | pH 불화물용 온도보상 무보충 | 0~12pH | 0~80℃ | 5m | 3.3mol KCl | 8 |



SET 구성품

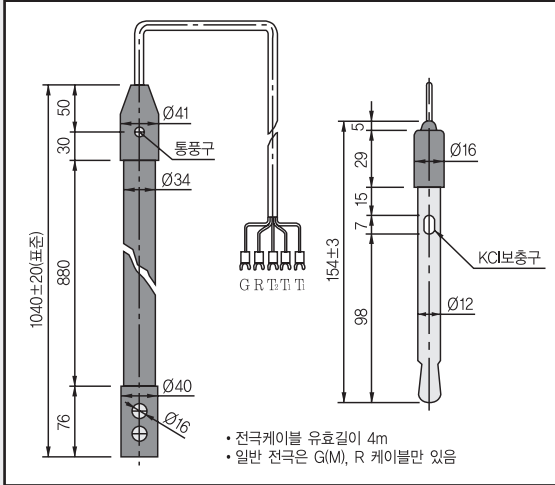


| 구 성 품 | 수 량 |
|-----------------------|-------|
| pH/ORP 조절계 | 1 Set |
| 복합전극 | 1 Set |
| 특수피막코팅 중계박스 | 1 Set |
| 고절연 특수차폐 중계케이블 | 20 m |
| 전극봉 (PE) | 1 Set |
| 전극봉 지지대 (PVC) | 1 Set |
| KCl 분말 (3.3mol, 123g) | 1 포 |
| KCl 용기 (500cc, PE) | 1 EA |
| 비이커 (500cc, PE) | 1 EA |
| 표준액 용기 (500cc, PE) | 2 EA |
| 교정분말 (pH7, pH4) | 각 2 포 |
| 취급설명서 | 1 부 |

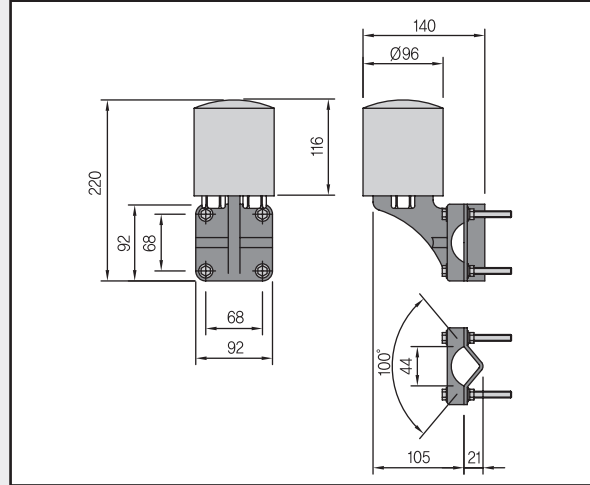
※ SET 구성품은 모델에 따라 달라짐
 ※ 별매품 : 중계케이블, 퀴히드론 분말, 유통형 홀더, 스탠드형 현장판넬

구성품 치수

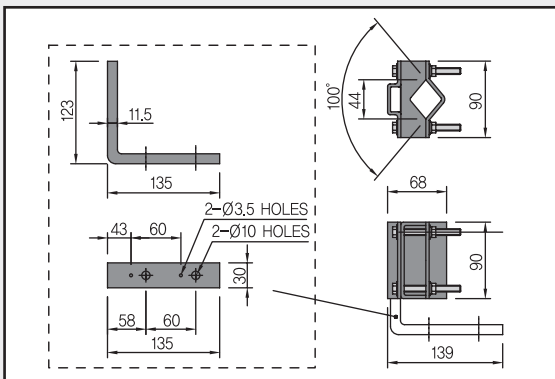
• 전극 및 전극봉 (온도보상용)



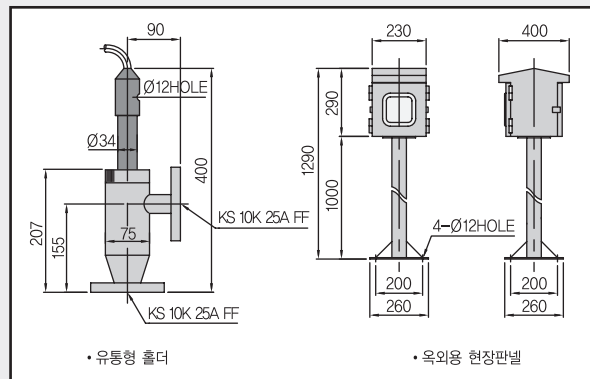
• 중계박스



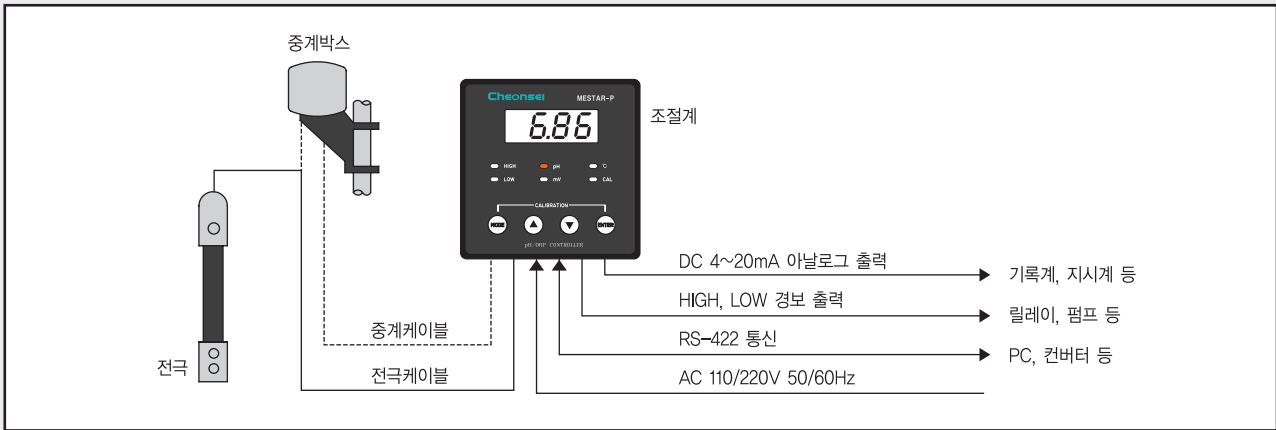
• 전극봉 지지대



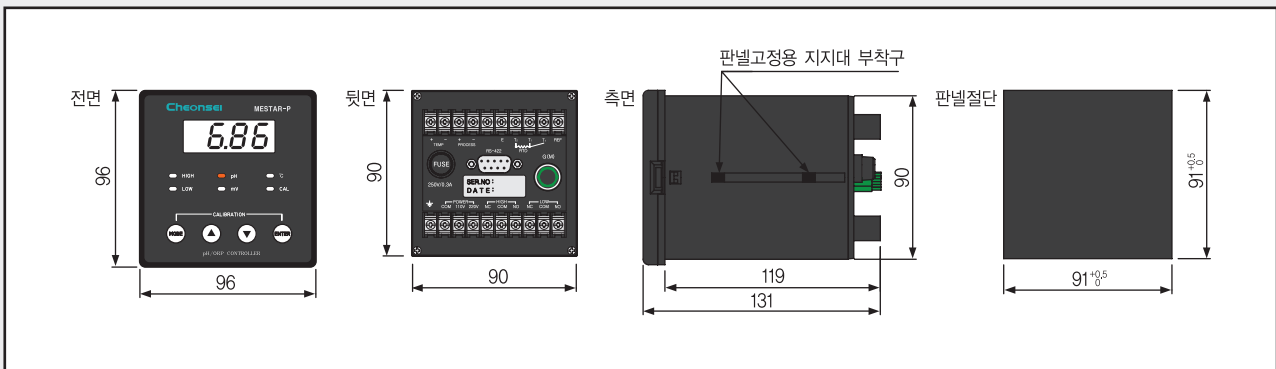
• 별매품



■ 시스템 구성도



■ 조절계 치수



■ 형식코드

